

# 1P



Porte standard: filetti M6 profondità utile 12 mm.

Стандартные каналы: М6 глубина резьбы 12 мм.

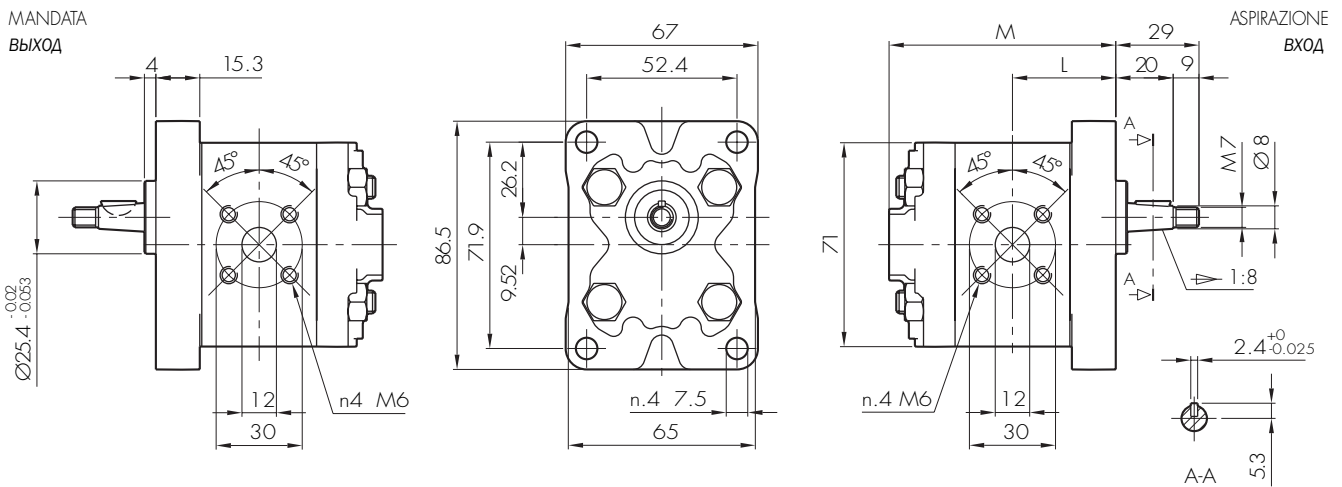
### OPZIONI

"GAS": filetti G3/8 (presenti su entrambi i lati del corpo) profondità utile 12 mm.

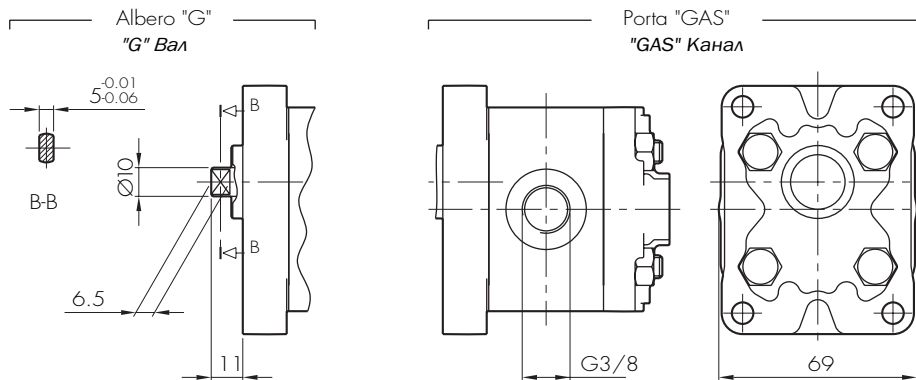
### ВАРИАНТЫ

"GAS": G3/8 глубина резьбы 12 мм. Резьба нарезается с обеих сторон корпуса.

MANDATA  
Выход



**Opzioni:**  
**Варианты:**



TIPO ТИП	CILINDRATA РАБОЧИЙ ОБЪЕМ	PORTATA <sub>a</sub> 1500 giri/min ПОДАЧА при 1500 об/мин	PRESSIONI MASSIME МАКС. ДАВЛЕНИЕ			VELOCITÀ MASSIMA МАКС. СКОРОСТЬ	DIMENSIONI РАЗМЕРЫ	
			P <sub>1</sub>	P <sub>2</sub>	P <sub>3</sub>		L	M
	cm <sup>3</sup> /giro (см <sup>3</sup> /об)	litri/min (л/мин)	bar	bar	bar	giri/min (об/мин)	mm	mm
1P D 1,6	1,1	1,6	230	250	270	6000	34	75
1P D 2	1,3	2,0	230	250	270	6000	34,5	76
1P D 2,5	1,6	2,4	230	250	270	6000	35	77
1P D 3,3	2,1	3,2	230	250	270	6000	36	79
1P D 4,2	2,7	4,0	230	250	270	6000	37	81
1P D 5	3,2	4,8	210	230	250	5000	38	83
1P D 5,8	3,7	5,6	210	230	250	4500	39	85
1P D 6,7	4,2	6,4	210	230	250	4000	40	87
1P D 7,5	4,8	7,2	190	210	230	3500	41	89
1P D 9,2	5,8	8,7	190	210	230	3000	43	93
1P D 11,5	8,0	11,9	160	180	200	2100	47	101