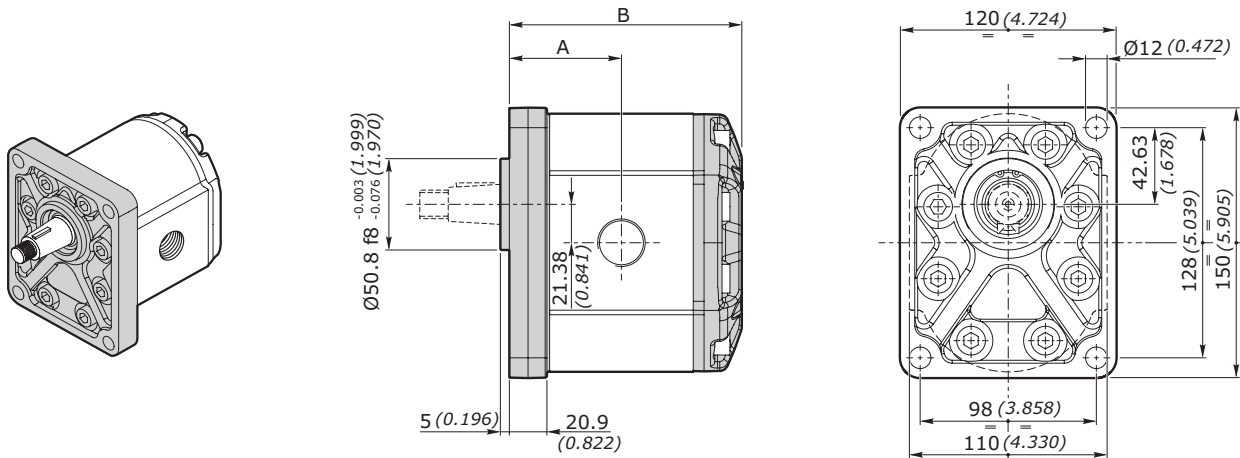


**POMPE AD INGRANAGGI GRUPPO 3GP**  
**GEAR PUMPS GROUP 3GP**
**FLANGIA EUROPEA EUR EUROPEAN FLANGE**
**FLANGIA E COPERCHIO IN GHISA - CAST IRON FLANGE AND COVER**

GRUPPO GROUP 3GP	CILINDRATA DISPLACEMENT		PRESSIONE MAX - MAX PRESSURE						VELOCITÀ MAX MAX SPEED	PORTATA MAX MAX FLOW		VELOCITÀ MIN MIN SPEED
			P1		P2		P3					
	cm <sup>3</sup> /giro	in <sup>3</sup> /rev	bar	psi	bar	psi	bar	psi	giri/min - rpm	l/min	Gal/ min	giri/min - rpm
<b>3GP 190</b>	19.3	1.2	250	3625	265	3840	280	4260	3500	67.6	17.84	600
<b>3GP 230</b>	23.0	1.4	250	3625	265	3840	280	4060	3500	80.3	21.22	600
<b>3GP 300</b>	30.2	1.8	240	3480	255	3695	270	3915	3300	99.7	26.33	600
<b>3GP 340</b>	33.8	2.1	240	3480	255	3695	270	3915	3300	111.6	29.49	600
<b>3GP 370</b>	37.5	2.3	230	3335	245	3550	260	3770	3300	123.6	32.66	600
<b>3GP 440</b>	44.6	2.7	220	3190	235	3405	250	3625	3000	133.8	35.35	600
<b>3GP 530</b>	53.0	3.2	210	3045	225	3262	240	3480	3000	159.1	42.04	600
<b>3GP 620</b>	62.7	3.8	190	2755	200	2900	210	3045	2500	156.8	41.41	600
<b>3GP 700</b>	70.5	4.3	180	2610	190	2755	200	2900	2500	176.3	46.58	600
<b>3GP 770</b>	77.2	4.7	170	2465	180	2610	190	2755	2200	169.8	44.84	600

Nota - Per valori di pressione superiori a quelli indicati contattare il Servizio Commerciale.  
 Note - for higher pressure values please contact our Sales Dept.

**DIMENSIONI • DIMENSIONS**


GRUPPO - GROUP 3	A		B		MASSA - MASS	
	mm	inch	mm	inch	kg	lbs
<b>3GP 190</b>	62.4	2.456	128.3	5.051	7.67	16.91
<b>3GP 230</b>	63.9	2.515	131.3	5.169	7.81	17.21
<b>3GP 300</b>	66.9	2.633	137.3	5.405	8.09	17.82
<b>3GP 340</b>	68.4	2.692	140.3	5.523	8.22	18.12
<b>3GP 370</b>	69.9	2.751	143.3	5.641	8.36	18.43
<b>3GP 440</b>	72.9	2.870	149.3	5.877	8.64	19.04
<b>3GP 530</b>	76.4	3.007	156.3	6.153	8.96	19.75
<b>3GP 620</b>	80.4	3.165	164.3	6.468	9.33	20.56
<b>3GP 700</b>	86.9	3.421	170.8	6.724	9.63	21.22
<b>3GP 770</b>	92.4	3.637	176.3	6.940	9.88	21.77

**POMPE AD INGRANAGGI GRUPPO 3GP**  
**GEAR PUMPS GROUP 3GP**

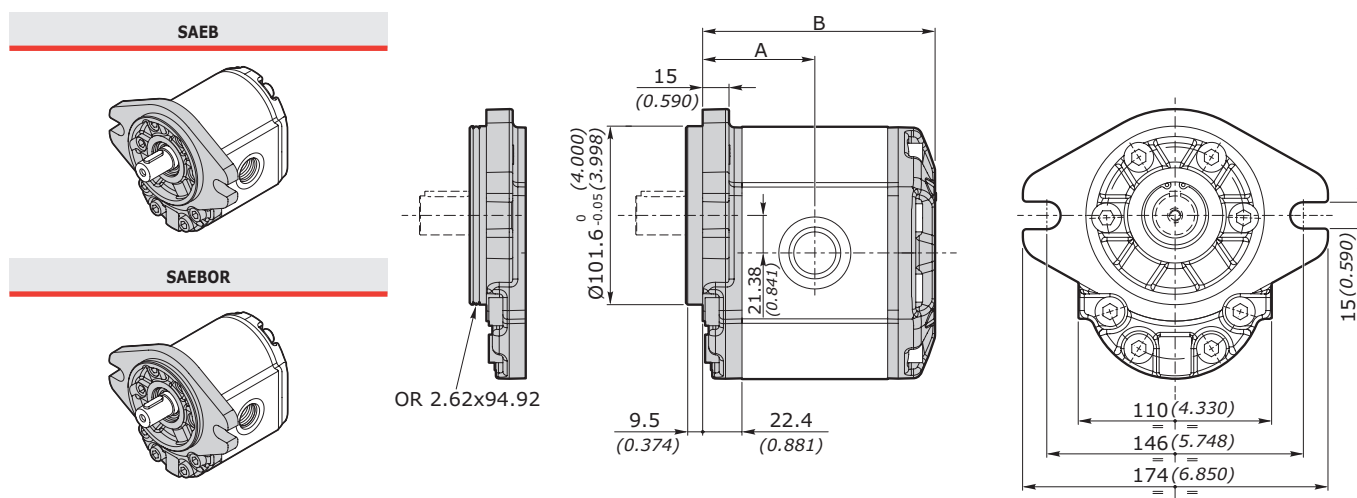
**FLANGIA SAE SAEB-SAEBOR SAE FLANGE**

**FLANGIA E COPERCHIO IN GHISA - CAST IRON FLANGE AND COVER**

GRUPPO GROUP 3GP	CILINDRATA DISPLACEMENT		PRESSIONE MAX - MAX PRESSURE						VELOCITÀ MAX MAX SPEED	PORTATA MAX MAX FLOW		VELOCITÀ MIN MIN SPEED
	cm <sup>3</sup> /giro	in <sup>3</sup> /rev	P1		P2		P3			l/min	Gal/min	
			bar	psi	bar	psi	bar	psi	giri/min - rpm			giri/min - rpm
<b>3GP 190</b>	19.3	1.2	250	3625	265	3840	280	4260	3500	67.6	17.84	600
<b>3GP 230</b>	23.0	1.4	250	3625	265	3840	280	4060	3500	80.3	21.22	600
<b>3GP 300</b>	30.2	1.8	240	3480	255	3695	270	3915	3300	99.7	26.33	600
<b>3GP 340</b>	33.8	2.1	240	3480	255	3695	270	3915	3300	111.6	29.49	600
<b>3GP 370</b>	37.5	2.3	230	3335	245	3550	260	3770	3300	123.6	32.66	600
<b>3GP 440</b>	44.6	2.7	220	3190	235	3405	250	3625	3000	133.8	35.35	600
<b>3GP 530</b>	53.0	3.2	210	3045	225	3262	240	3480	3000	159.1	42.04	600
<b>3GP 620</b>	62.7	3.8	190	2755	200	2900	210	3045	2500	156.8	41.41	600
<b>3GP 700</b>	70.5	4.3	180	2610	190	2755	200	2900	2500	176.3	46.58	600
<b>3GP 770</b>	77.2	4.7	170	2465	180	2610	190	2755	2200	169.8	44.84	600

Nota - Per valori di pressione superiori a quelli indicati contattare il Servizio Commerciale.  
Note - for higher pressure values please contact our Sales Dpt.

**DIMENSIONI • DIMENSIONS**

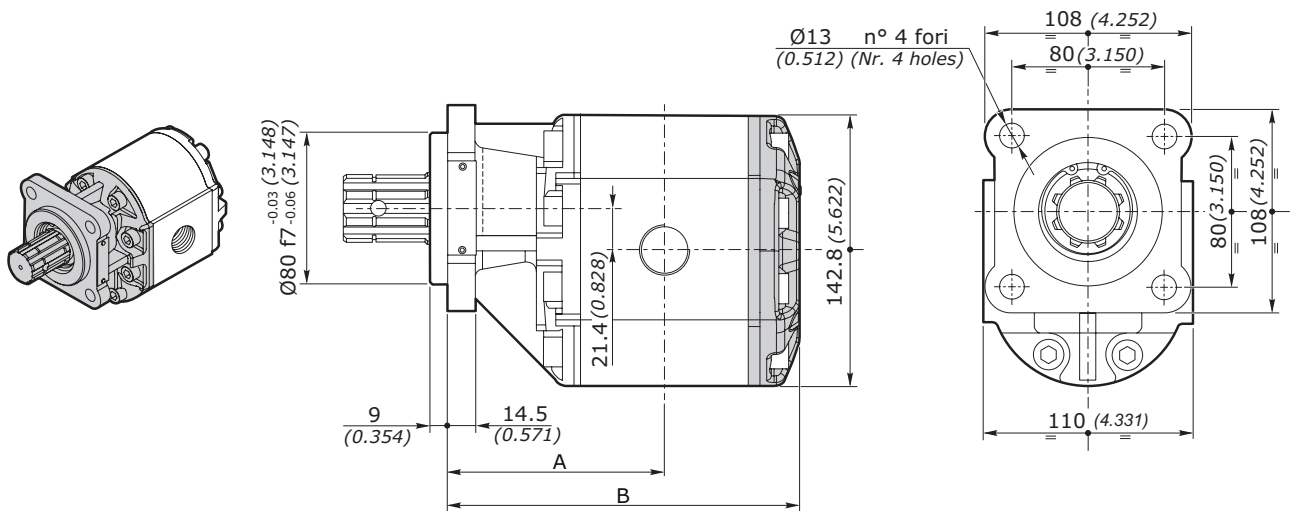


GRUPPO - GROUP 3	A		B		MASSA - MASS	
	mm	inch	mm	inch	kg	lbs
<b>3GP 190</b>	62.4	2.456	128.3	5.051	7.67	16.91
<b>3GP 230</b>	63.9	2.515	131.3	5.169	7.81	17.21
<b>3GP 300</b>	66.9	2.633	137.3	5.405	8.09	17.82
<b>3GP 340</b>	68.4	2.692	140.3	5.523	8.22	18.12
<b>3GP 370</b>	69.9	2.751	143.3	5.641	8.36	18.43
<b>3GP 440</b>	72.9	2.870	149.3	5.877	8.64	19.04
<b>3GP 530</b>	76.4	3.007	156.3	6.153	8.96	19.75
<b>3GP 620</b>	80.4	3.165	164.3	6.468	9.33	20.56
<b>3GP 700</b>	86.9	3.421	170.8	6.724	9.63	21.22
<b>3GP 770</b>	92.4	3.637	176.3	6.940	9.88	21.77

**POMPE AD INGRANAGGI GRUPPO 3GP**  
**GEAR PUMPS GROUP 3GP**
**FLANGIA ZFC FLANGE**
**FLANGIA E COPERCHIO IN GHISA - CAST IRON FLANGE AND COVER**

GRUPPO GROUP 3GP	CILINDRATA DISPLACEMENT		PRESSIONE MAX - MAX PRESSURE						VELOCITÀ MAX MAX SPEED	PORTATA MAX MAX FLOW		VELOCITÀ MIN MIN SPEED
	cm <sup>3</sup> /giro	in <sup>3</sup> /rev	P1		P2		P3			l/min	Gal/min	
			bar	psi	bar	psi	bar	psi				
<b>3GP 190</b>	19.3	1.2	250	3625	265	3840	280	4260	3500	67.6	17.84	600
<b>3GP 230</b>	23.0	1.4	250	3625	265	3840	280	4060	3500	80.3	21.22	600
<b>3GP 300</b>	30.2	1.8	240	3480	255	3695	270	3915	3300	99.7	26.33	600
<b>3GP 340</b>	33.8	2.1	240	3480	255	3695	270	3915	3300	111.6	29.49	600
<b>3GP 370</b>	37.5	2.3	230	3335	245	3550	260	3770	3300	123.6	32.66	600
<b>3GP 440</b>	44.6	2.7	220	3190	235	3405	250	3625	3000	133.8	35.35	600
<b>3GP 530</b>	53.0	3.2	210	3045	225	3262	240	3480	3000	159.1	42.04	600
<b>3GP 620</b>	62.7	3.8	190	2755	200	2900	210	3045	2500	156.8	41.41	600
<b>3GP 700</b>	70.5	4.3	180	2610	190	2755	200	2900	2500	176.3	46.58	600
<b>3GP 770</b>	77.2	4.7	170	2465	180	2610	190	2755	2200	169.8	44.84	600

Nota - Per valori di pressione superiori a quelli indicati contattare il Servizio Commerciale.  
 Note - for higher pressure values please contact our Sales Dept.

**DIMENSIONI • DIMENSIONS**


GRUPPO - GROUP 3	A		B		MASSA - MASS	
	mm	inch	mm	inch	kg	lbs
<b>3GP 190</b>	110.5	4.350	177.4	6.984	7.67	16.91
<b>3GP 230</b>	112.0	4.409	180.4	7.102	7.81	17.21
<b>3GP 300</b>	115.0	4.527	186.4	7.338	8.09	17.82
<b>3GP 340</b>	116.5	4.586	189.4	7.456	8.22	18.12
<b>3GP 370</b>	118.0	4.645	192.4	7.574	8.36	18.43
<b>3GP 440</b>	121.0	4.763	198.4	7.811	8.64	19.04
<b>3GP 530</b>	124.5	4.901	205.4	8.086	8.96	19.75
<b>3GP 620</b>	128.5	5.059	213.4	8.401	9.33	20.56
<b>3GP 700</b>	131.7	5.185	219.9	8.657	9.63	21.22
<b>3GP 770</b>	134.5	5.295	225.4	8.874	9.88	21.77

**POMPE AD INGRANAGGI GRUPPO 3GP**  
**GEAR PUMPS GROUP 3GP**

**CODICE ORDINAZIONE • ORDER CODE**

**3GP - G - 340 - D - EUR - B - N - 10 - 0 - G**

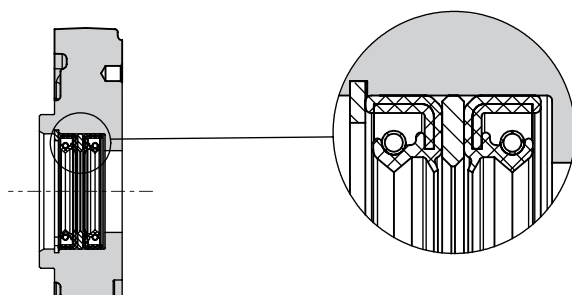
SIGLA - CODE	TIPO - TYPE	DESCRIZIONE - DESCRIPTION	PAGINA - PAGE
<b>3GP</b>	Tipo pompa <i>Pump type</i>	Pompa singola gruppo 3 <i>Single pump group 3</i>	6
<b>G</b>	Materiale flangia e coperchio <i>Flange and cover material</i>	<b>G</b> = Ghisa / <i>Cast iron</i>	72
<b>340</b>	Cilindrata <i>Displacement</i>	Cilindrata = 33.8 cm <sup>3</sup> /giro <i>Displacement = 2.1 in<sup>3</sup>/rev</i>	6
<b>D</b>	Senso di rotazione <i>Rotation wise</i>	<b>D</b> = Rotazione destra / <i>Clockwise rotation</i> <b>S</b> = Rotazione sinistra / <i>Anticlockwise rotation</i> <b>R</b> = Reversibile / <i>Reversible</i>	8
<b>EUR</b>	Tipo Flangia <i>Flange type</i>	Flangia standard europea <i>European standard flange</i>	72
<b>B</b>	Tipo anello di tenuta <i>Seal ring type</i>	Vedi tabella compatibilità <i>See compatibility table</i>	
<b>N</b>	Tipo guarnizione <i>Gasket type</i>	<b>N</b> = NBR <b>V</b> = Viton	73
<b>10</b>	Tipo Albero <i>Shaft type</i>	Vedi tabella compatibilità <i>See compatibility table</i>	
<b>0</b>	Posizione connessione <i>Connection position</i>	Vedi tabella compatibilità <i>See compatibility table</i>	75
<b>G</b>	Tipo connessione <i>Connection type</i>	Vedi tabella compatibilità <i>See compatibility table</i>	



**VERSIONI CON DOPPIO PARAOLIO • DOUBLE SHAFT SEAL VERSION**

Disponibili versioni con doppio paraolio per EUR, SAEB, SAEBOR.

Available versions with double shaft seal for EUR, SAEB, SAEBOR.



esempio • example:

**3GP - G - 340 - D - EUR2 - B - N - 10 - 0 - F**

**EUR2**= Doppio paraolio / *Double Shaft Seal*

Nota - La versione con paraolio è fornita con anelli a bassa pressione o alta pressione tipo K (vedi pag. 72).

Note - The version with shaft seal is supplied with K rings type with low pressure or high pressure (see page 72).

**POMPE AD INGRANAGGI GRUPPO 3GP**  
**GEAR PUMPS GROUP 3GP**
**TIPOLOGIA FLANGIA • FLANGE TYPE**

	EUR	SAEB*	SAEBOR	ZFC
<b>3GP</b>				
<b>A</b> alluminio aluminium	non disponibile not available	non disponibile not available	non disponibile not available	non disponibile not available
<b>G</b> ghisa cast iron	◇	◇	◇	◇

◇ = Combinazione standard - Standard combination

\* Contattare il servizio commerciale. / Available soon. Please contact our Sales Dpt.

**ANELLO DI TENUTA • SEAL RING**

SIGLA - CODE	TIPO - TYPE	DIAGRAMMA - DIAGRAM
<b>B</b>	Anello di tenuta fino a <b>3 bar</b> Sealing ring up to <b>3 bar</b>	
<b>H</b>	Anello di tenuta fino a <b>8 bar</b> Sealing ring up to <b>8 bar</b>	
<b>K</b>	Anello di tenuta fino a <b>30 bar</b> Sealing ring up to <b>30 bar</b>	

**POMPE AD INGRANAGGI GRUPPO 3GP**  
**GEAR PUMPS GROUP 3GP**

**COMBINAZIONE FLANGIA - ANELLO DI TENUTA - GUARNIZIONE • FLANGE - SEAL RING - GASKET COMBINATION**

3GP		EUR			SAEB*			SAEBOR			ZFC
		Anello - seal ring			Anello - seal ring			Anello - seal ring			Anello - seal ring
		B	H	K	B	H	K	B	H	K	B
NBR	<b>N</b>	◇	◇	◇	◇	◇	◇	◇	◇	◇	◇
Viton	<b>V</b>	●	●	●	●	●	●	●	●	●	●

esempio • example: **3GP - G - 340 - D - EUR - B - N - 10 - 0 - G**

**EUR** = Flangia europea / *European flange*

**B** = Anello tenuta fino a 3 bar / *Seal ring up to 3 bar*

**N** = Guarnizione in NBR / *NBR o-ring*

**COMBINAZIONE ALBERO - FLANGIA • SHAFT - FLANGE COMBINATION**

3GP		EUR			SAEB*			SAEBOR			ZFC
<b>10</b> Conico 1:8 <i>Tapered 1:8</i>		◇			●			●			
<b>13</b> Cilindrico SAEB <i>SAEB Parallel shaft</i>		●			◇			◇			
<b>14</b> Scanalato SAEB 13T (38.2) <i>SAEB 13T splined (38.2)</i>		●			◇			◇			
<b>14R</b> Scanalato SAEB 13T (44.7) <i>SAEB 13T splined (44.7)</i>		●			●			●			
<b>24</b> Scanalato UNI8953 <i>UNI8953 Splined</i>											◇

◇ = Combinazione standard - *Standard combination*

● = Combinazione disponibile - *Available combination*

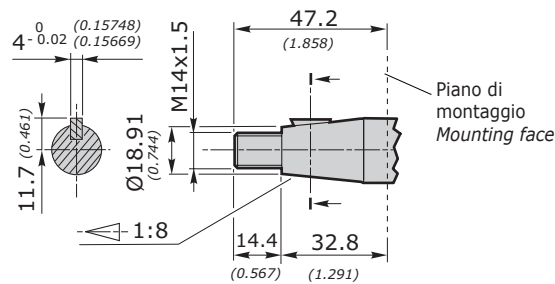
\* Contattare il servizio commerciale. / *Available soon. Please contact our Sales Dpt.*

**POMPE AD INGRANAGGI GRUPPO 3GP**  
**GEAR PUMPS GROUP 3GP**
**3GP**

## DIMENSIONI ALBERO - SHAFT DIMENSIONS

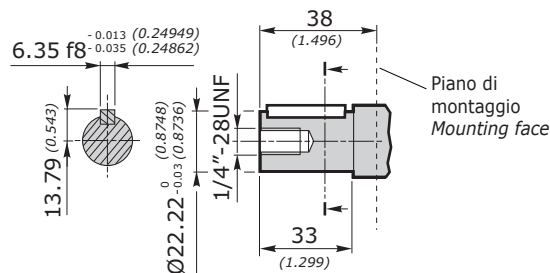
**10**  
 Conico 1:8  
 Tapered 1:8

Coppia 240 Nm  
 Torque 178 ft-lbs


 Disponibile per - available for: **EUR - SAEB - SAEBOR**

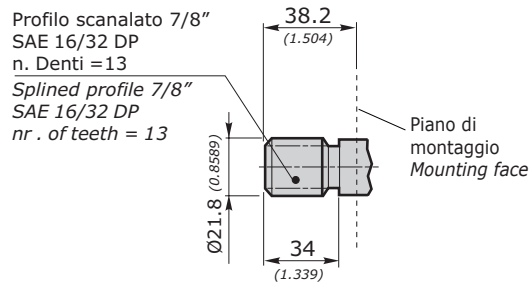
**13**  
 Cilindrico SAEB  
 SAEB Parallel shaft

Coppia 200 Nm  
 Torque 148 ft-lbs


 Disponibile per - available for: **EUR - SAEB - SAEBOR**

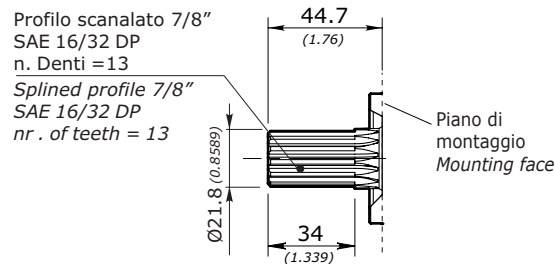
**14**  
 Scanalato SAEB  
 13T (38.2)  
 SAEB 13T  
 splined (38.2)

Coppia 270 Nm  
 Torque 200 ft-lbs


 Disponibile per - available for: **EUR - SAEB - SAEBOR**

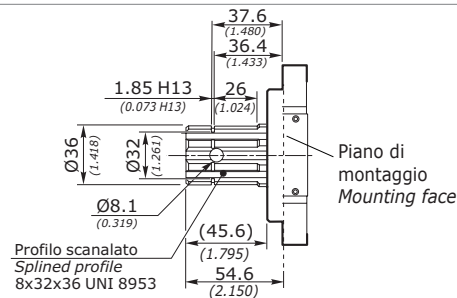
**14R**  
 Scanalato SAEB  
 13T (44.7)  
 SAEB 13T  
 splined (44.7)

Coppia 270 Nm  
 Torque 200 ft-lbs


 Disponibile per - available for: **EUR - SAEB - SAEBOR**

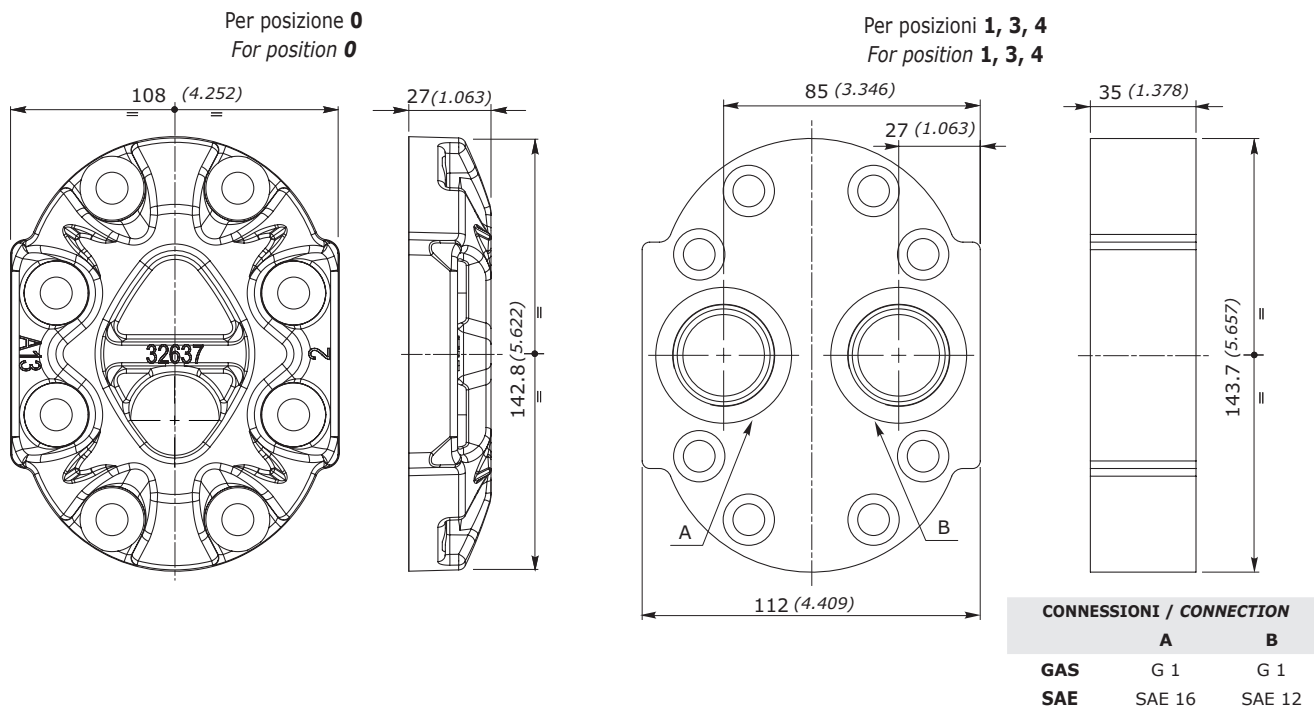
**24**  
 Scanalato  
 UNI8953  
 UNI8953  
 Splined

Coppia 330 Nm  
 Torque 245 ft-lbs

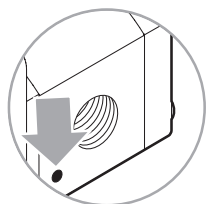
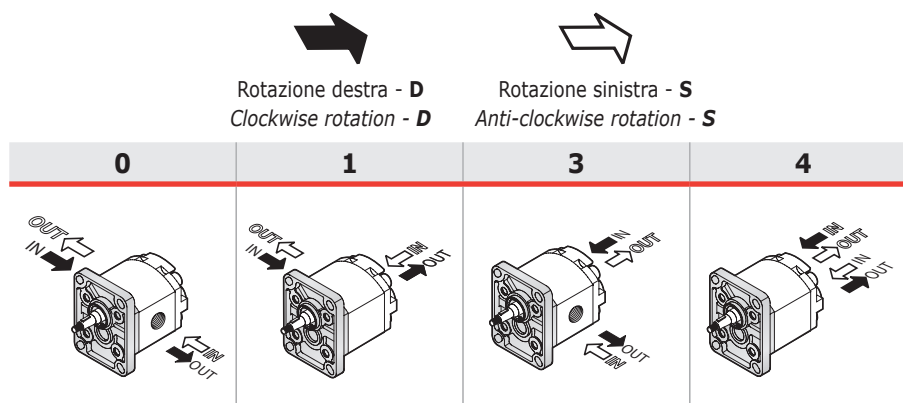

 Disponibile per - available for: **ZFC**

**POMPE AD INGRANAGGI GRUPPO 3GP**  
**GEAR PUMPS GROUP 3GP**

**COPERCHIO STANDARD • STANDARD COVER**



**POSIZIONE CONNESSIONE • CONNECTION POSITION**



Il segno del corpo indica il lato aspirazione per le pompe  
The sign on the body identifies the suction side for the pumps

**IN = ASPIRAZIONE - SUCTION**  
**OUT = MANDATA - DELIVERY**

**TIPO CONNESSIONE • CONNECTION TYPE**

Le connessioni rappresentate corrispondono alle versioni standard; per connessioni differenti, contattare il nostro Ufficio Commerciale.

The connection types shown correspond to standard configuration; for different applications contact our Commercial Dept.

<b>3GP</b>		POSIZIONE CONNESSIONE - CONNECTION POSITION			
		<b>0</b>	<b>1</b>	<b>3</b>	<b>4</b>
GAS	<b>G</b>	◇	◇	◇	◇
UNF	<b>W</b>	◇	◇	◇	◇
FLANGIATE	<b>T</b>	◇			
FLANGED	<b>N</b>	◇			
	<b>F</b>	◇			



**POMPE AD INGRANAGGI GRUPPO 3GP**  
**GEAR PUMPS GROUP 3GP**
**TIPO CONNESSIONE • CONNECTION TYPE**

GAS	UNI ISO 228/1	SIGLA CODE	CIL. DISPL.	ASPIRAZIONE - SUCTION IN			MANDATA - DELIVERY OUT								
				A	B		A	B							
		<b>G</b>	190	G 1"	20 [mm] 0.788 [inch]	70 [Nm] 620 [in.lbs]	G 3/4"	17 [mm] 0.670 [inch]	60 [mm] 531 [in.lbs]						
			230												
			300												
			340												
			370												
			440												
			530												
			620												
			700												
770	G 1" 1/4	20 [mm] 0.788 [inch]	80 [Nm] 709 [in.lbs]	G 1"	20 [mm] 0.788 [inch]	70 [Nm] 620 [in.lbs]									
UNF	ANSI/ASME B1.1	SIGLA CODE	CIL. DISPL.	ASPIRAZIONE SUCTION IN			MANDATA DELIVERY OUT								
				A	B		A	B							
		<b>W</b>	190	SAE 16 1"5/16-12 UN	20 [mm] 0.788 [inch]	70 [Nm] 620 [in.lbs]	SAE 12 1"1/16-12 UN	20 [mm] 0.788 [inch]	60 [Nm] 531 [in.lbs]						
			230												
			300												
			340												
			370												
			440												
			530												
			620												
			700												
770	SAE 24 1"7/8-12 UN	20 [mm] 0.788 [inch]	90 [Nm] 798 [in.lbs]	SAE 20 1"5/8-12 UN	20 [mm] 0.788 [inch]	80 [Nm] 709 [in.lbs]									
FLANGIATE FLANGED	ISO/R 262	SIGLA CODE	CIL. DISPL.	ASPIRAZIONE SUCTION IN					MANDATA DELIVERY OUT						
				A	B	C	D		A	B	C	D			
		<b>T</b>	190	26 [mm] 1.024 [inch]	55 [mm] 2.167 [inch]	M8	16 [mm] 0.630 [inch]	15 [Nm] 133 [in.lbs]	18 [mm] 0.709 [inch]	55 [mm] 2.167 [inch]	M8	16 [mm] 0.630 [inch]	15 [Nm] 133 [in.lbs]		
			230												
			300												
			340												
			370												
			440												
			530												
			620												
			700												
770															
		<b>N</b>	190	27 [mm] 1.064 [inch]	51 [mm] 2.009 [inch]	M10	15 [mm] 0.591 [inch]	20 [Nm] 177 [in.lbs]	19 [mm] 0.748 [inch]	40 [mm] 1.575 [inch]	M8	15 [mm] 0.591 [inch]	15 [Nm] 71 [in.lbs]		
			230												
			300												
			340												
			370												
			440												
			530												
			620												
			700												
770															
FLANGIATE FLANGED	ISO/R 262	SIGLA CODE	CIL. DISPL.	ASPIRAZIONE SUCTION IN					MANDATA DELIVERY OUT						
				A	B	C	D	E		A	B	C	D	E	
		<b>F*</b>	190	26.2 [mm] 1.031 [inch]	27 [mm] 1.063 [inch]	52.4 [mm] 2.063 [inch]	M8	15 [mm] 0.591 [inch]	15 [Nm] 71 [in.lbs]	24 [mm] 0.945 [inch]	26.2 [mm] 1.031 [inch]	52.4 [mm] 2.063 [inch]	M8	15 [mm] 0.591 [inch]	15 [Nm] 71 [in.lbs]
			230												
			300												
			340												
			370												
			440												
			530												
			620												
			700												
770															

\*: Le flange non corrispondono a norma SAEJ518. Flange a norma disponibili a richiesta, contattare il Servizio Commerciale.

\*: Flanges F do not correspond to SAEJ518. Flanges SAEJ518 available on request, please contact our Sales Dpt.