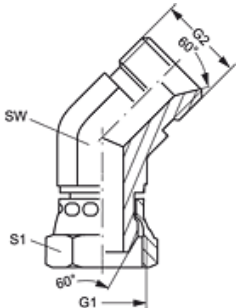


## Адаптер 45° с внутренней/наружной резьбой BSP 60°.

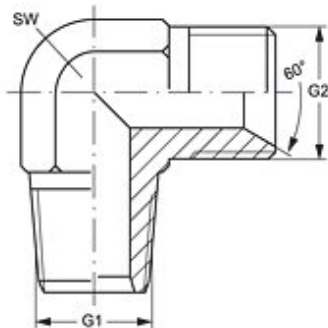
Стандарт: ISO 228-PF



Наименование (сталь)	Резьба BSP		Размер (мм)	
	G1	G2	S1	SW
703-02T	1/8	1/8	14	19
703-04T	1/4	1/4	19	14
703-06T	3/8	3/8	22	17
703-08T	1/2	1/2	27	22
703-10T	5/8	5/8	30	25
703-12T	3/4	3/4	32	27
703-16T	1	1	41	36
703-20T	1 1/4	1 1/4	50	46
703-24T	1 1/2	1 1/2	55	50

## Адаптер 90° с наружной резьбой BSP 60° - BSPT.

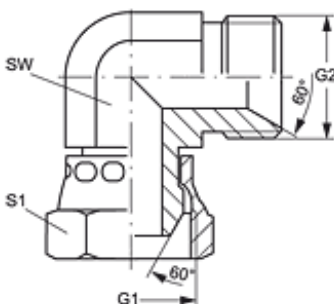
Стандарт: ISO 228-PF, ISO7-PT



Наименование (сталь)	Наименование (нерж. сталь)	Резьба		SW (мм)
		G1 (BSPT)	G2 (BSP)	
701-04-04	701i-04-04	1/4	1/4	14
701-06-06	701i-06-06	3/8	3/8	17
701-08-08	701i-08-08	1/2	1/2	19
701-12-12	701i-12-12	3/4	3/4	27
701-16-16	701i-16-16	1	1	36
701-20-20	701i-20-20	1 1/4	1 1/4	41
701-24-24	701i-24-24	1 1/2	1 1/2	50
701-32-32	701i-32-32	2	2	65

## Адаптер 90° с внутренней/наружной резьбой BSP 60°.

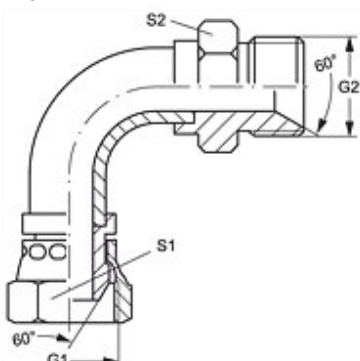
Стандарт: ISO 228-PF



Наименование (сталь)	Наименование (нерж. сталь)	Резьба BSP		Размер (мм)	
		G1	G2	S1	SW
704T-04-04	704Ti-04-04	1/4	1/4	19	14
704T-06-06	704Ti-06-06	3/8	3/8	22	19
704T-08-08	704Ti-08-08	1/2	1/2	27	22
704T-12-12	704Ti-12-12	3/4	3/4	32	27
704T-16-16	704Ti-16-16	1	1	41	35
704T-20-20	704Ti-20-20	1 1/4	1 1/4	50	41
704T-24-24	704Ti-24-24	1 1/2	1 1/2	55	50

## Адаптер 90° с внутренней/наружной резьбой BSP 60°.

Стандарт: ISO 228-PF



Наименование (сталь)	Резьба BSP		Размер (мм)	
	G1	G2	S1	S2
701P-04	1/4	1/4	19	19
701P-06	3/8	3/8	22	22
701P-08	1/2	1/2	27	27
701P-12	3/4	3/4	32	32
701P-16	1	1	38	41
701P-20	1 1/4	1 1/4	50	50
701P-24	1 1/2	1 1/2	55	55