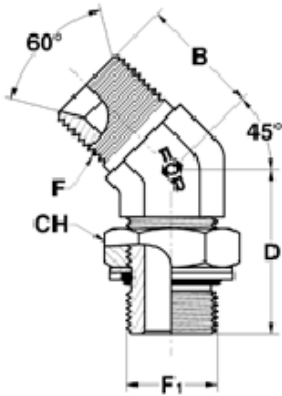


Адаптер 45° с наружной резьбой BSP 60° - BSP.



Стандарт: ISO 228-PF, ISO 1179-3

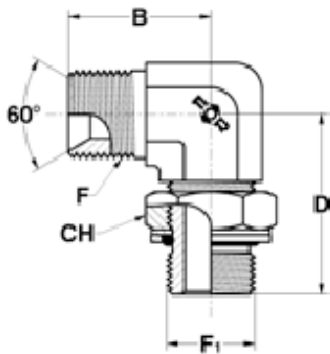


Наименование (сталь)	Резьба BSP		Размер (мм)		
	F	F1	B	D	CH
A205027-1010	1/8	1/8	20	26	14
A205027-1013	1/8	1/4	21	28	19
A205027-1313	1/4	1/4	21	28	19
A205027-1317	1/4	3/8	22	33	24
A205027-1713	3/8	1/4	25	30	19
A205027-1717	3/8	3/8	25	33	24
A205027-1721	3/8	1/2	25,5	38	27
A205027-2117	1/2	3/8	28	35	24
A205027-2121	1/2	1/2	28	38	27
A205027-2126	1/2	3/4	30	44	36
A205027-2321	5/8	1/2	28	38	27
A205027-2621	3/4	1/2	32	40	27
A205027-2626	3/4	3/4	32	44	36
A205027-2633	3/4	1	35	47	41
A205027-3326	1	3/4	37	47	36
A205027-3333	1	1	37	47	41
A205027-3342	1	1 1/4	39	49	50
A205027-4242	1 1/4	1 1/4	40	49	50
A205027-4848	1 1/2	1 1/2	45	49	60

Адаптер 90° с наружной резьбой BSP 60° - BSP.



Стандарт: ISO 228-PF, ISO 1179-3



Наименование (сталь)	Резьба BSP		Размер (мм)		
	F	F1	B	D	CH
A207030-1010	1/8	1/8	22	27	14
A207030-1013	1/8	1/4	24	31,5	19
A207030-1313	1/4	1/4	27	31,5	19
A207030-1317	1/4	3/8	28	37	24
A207030-1713	3/8	1/4	29	35	19
A207030-1717	3/8	3/8	29	37	24
A207030-1721	3/8	1/2	32	43	27
A207030-2117	1/2	3/8	34	40	24
A207030-2121	1/2	1/2	34	43	27
A207030-2126	1/2	3/4	39	50	36
A207030-2321	5/8	1/2	37	43	27
A207030-2621	3/4	1/2	41	46	27
A207030-2626	3/4	3/4	41	50	36
A207030-2633	3/4	1	43	53	41
A207030-3326	1	3/4	46	52	36
A207030-3333	1	1	46	53	41
A207030-3342	1	1 1/4	50	58	50
A207030-4242	1 1/4	1 1/4	51	58	50
A207030-4848	1 1/2	1 1/2	59	67	60