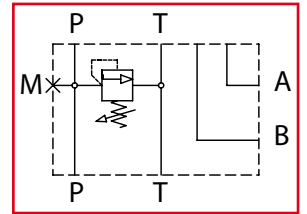


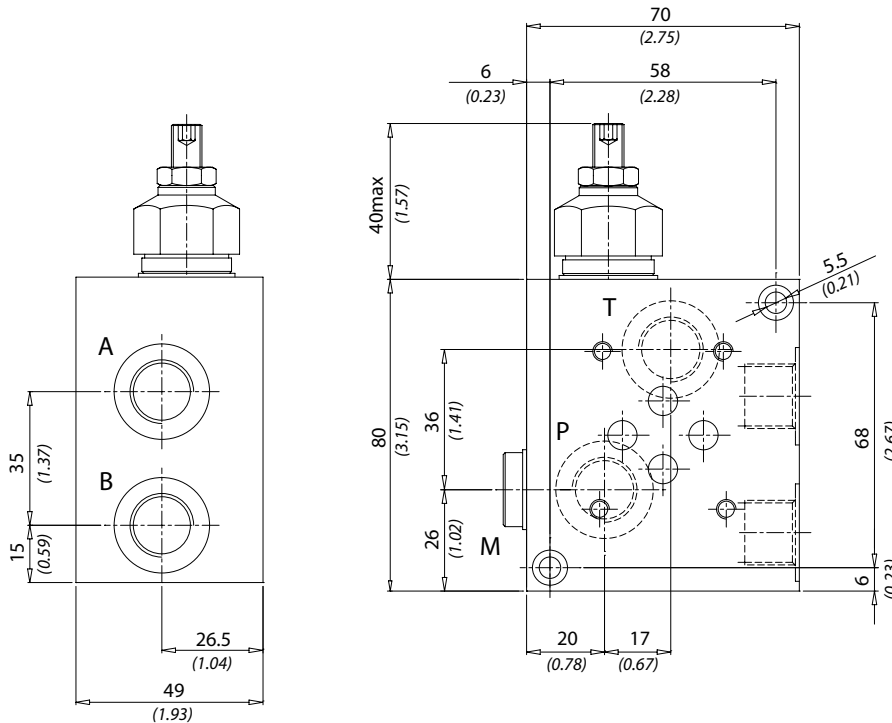


# BS3

Basi single cetop3  
Cetop3 single manifolds

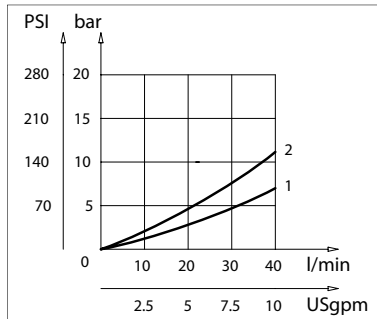
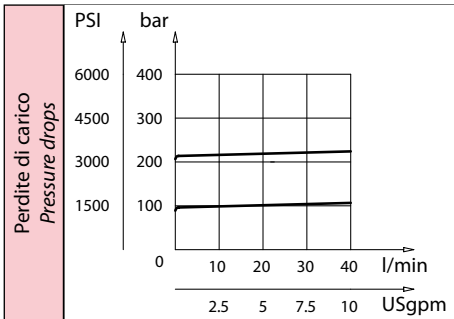


| Dati tecnici<br>Technical data              |  |
|---|--|
| Viscosità fluido<br>Fluid viscosity         | 10-500 mm <sup>2</sup> /s<br>45 to 2000 ssu (6 to 420 cSt) |
| Classe di contaminazione<br>Filtration      | ISO code 16/13<br>SAE class 4 or better                    |
| Temperatura fluido<br>Fluid temperature     | -20°C +80°C<br>-4°F +176°F                                 |
| Temperatura ambiente<br>Ambient temperature | -20°C +50°C<br>-4°F +122°F                                 |



| Attacchi / Ports |          |
|------------------|----------|
| P-T-A-B          | BSPP 3/8 |
| M                | BSPP 1/4 |

mm  
(Inches)



| Caratteristiche tecniche<br>Technical performances |  |  |   |                                  |
|--|--|--|---|----------------------------------|
| Codice<br>Code                                     | Portata Max<br>Max flow<br>l/min - USgpm | Pressione Max<br>Max pressure<br>bar/PSI | Peso approssimativo<br>Approx weight<br>Kg / lb | Tipo di valvola<br>Type of valve |
| BS3  | 40 (10)                                  | 210 (3000)                               | 0,8 (1.76)                                      | VMD40                            |

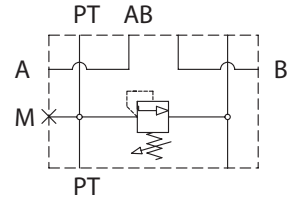
| Codice ordinazione<br>Ordering code |                       |   |                        |
|-------------------------------------|-----------------------|---|------------------------|
| <b>BS3 - X - Y</b>                  |                       |   |                        |
| X                                   | Regolazione / Setting | Y | Molla - Spring         |
| C                                   |                       | 1 | 100 bar (1450 PSI) max |
|                                     |                       | 2 | 210 bar (3000 PSI) max |
| V                                   |                       |   |                        |



#### Technische Daten

##### Технические характеристики

|   |  |
|---|--|
| Hydrauliköl<br>Минеральное масло                                      | ISO 6743/4<br>DIN 51524                                    |
| Viskosität der Flüssigkeit<br>Вязкость жидкости                       | 10-500 mm <sup>2</sup> /s<br>45 to 2000 ssu (6 to 420 cSt) |
| Max. Reinheitsklasse mit Filter<br>Класс макс. загрязнения с фильтром | ISO 4406:1999<br>Классе Класс 19/17/14                     |
| Temperatur der Flüssigkeit<br>Температура жидкости                    | -20°C +80°C<br>-4°F + 176°F                                |
| Umgebungstemperatur<br>Температура окружающей среды                   | -20°C +50°C<br>-4°F + 122°F                                |

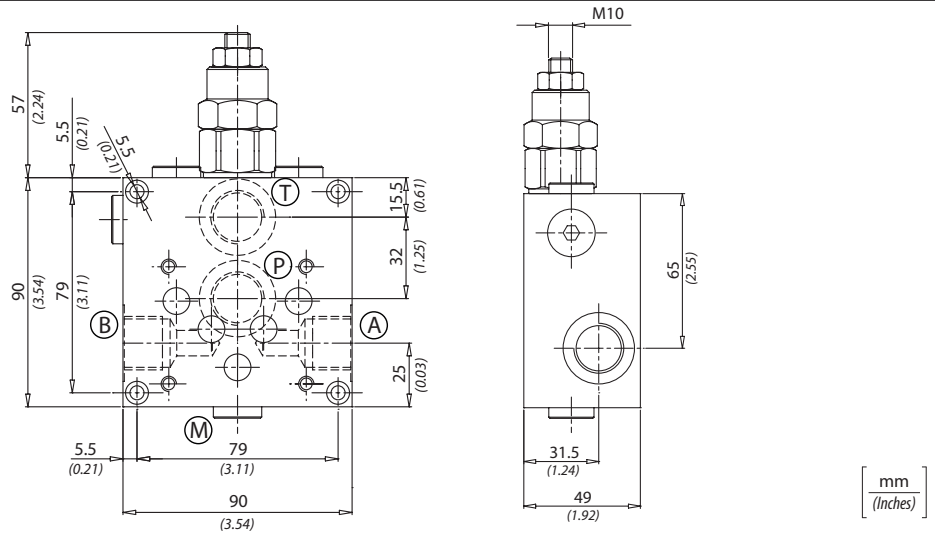


Die Verwendung eines Filters (empfohlene Filterung 15 Mikron) zum Schutz des Ventils ist unerlässlich.  
Необходимо применение фильтра для защиты клапана (рекомендуемая фильтрация 15 микрон)

#### Anschlüsse / Соединения

|         |          |
|---------|----------|
| P-T-A-B | BSPP 1/2 |
| M       | BSPP 1/4 |

Der Aluminiumblock kann für Druckwerte bis 210bar (3000PSI) verwendet werden  
Алюминиевый блок может использоваться для давления до 210 бар (3000фунт./кв.дюйм)



#### Bestellcode / Код заказа

### BS5 - X - Y

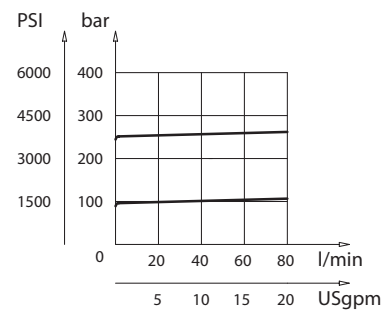
|          |                            |          |                                  |   |
|----------|----------------------------|----------|----------------------------------|---|
| <b>X</b> | Einstellung<br>Регулировка | <b>Y</b> | Feder<br>Пружина                 | Drucksteigerung pro Umdrehung<br>Увелич. давления |
| C        |                            | 1        | 10/100 bar<br>(145/1450 PSI) max | 23 bar/Umdrehung<br>(333 PSI/turn)                |
| V        |                            | 2        | 20/210 bar<br>(290/3000 PSI) max | 40 bar/Umdrehung<br>(580 PSI/turn)                |
|          | Code / Код<br>81300023     |          |                                  |   |

#### Technische Eigenschaften

##### Технические характеристики

| Code<br>Код | Max. Durchsatz<br>Макс. проп. спос.<br>l/min-USgpm | Max. Druck<br>Макс. давление<br>bar/PSI | Ungefähres Gewicht<br>Ориент. вес<br>Kg/lb | Ventiltyp<br>Тип клапана |
|-------------|--|---|--|--------------------------|
| BS5         | 80 (20)  | 210 (3000)                              | 1,25 (2.75)                                | VMD90                    |

#### Lastverluste Падение давления



#### Lastverluste Падение давления

