



12.1 - DEVIATORI DI FLUSSO A 3 VIE

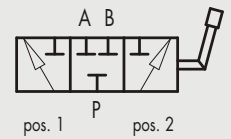
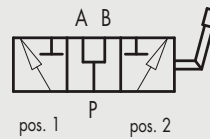
12.1 - 3-WAYS DIVERTER VALVES

TIPO/TYPE
DF 3



SCHEMA IDRAULICO
(con centro aperto)
HYDRAULIC DIAGRAM
(with opened centre)

A RICHIESTA
(con centro chiuso)
ON REQUEST
(with closed centre)



IMPIEGO:

Valvole utilizzate per deviare il flusso in ingresso verso due bocche d'uscita.

MATERIALI E CARATTERISTICHE:

Corpo: ghisa

Componenti interni: acciaio temprato termicamente e rettificato

Guarnizioni: BUNA N standard

Tenuta: trafilemento trascurabile

MONTAGGIO:

Collegare P all'alimentazione e le bocche A e B ai rami del circuito idraulico a cui si vuole deviare il flusso. Con leva in pos. 1 si alimenta la bocca A, con leva in pos. 2 si alimenta la bocca B. Con leva in posizione centrale le bocche P, A e B sono tutte collegate (centro aperto).

A RICHIESTA:

- Centro chiuso (CODICE/CC)
- Alta pressione - fino a 400 Bar (CODICE/AP)

USE AND OPERATION:

3 ways diverter valves is used to divert the flow towards 2 different outlets.

MATERIALS AND FEATURES:

Body: cast iron

Internal parts: hardened and ground steel

Seals: BUNA N standard

Tightness: minor leakage

APPLICATIONS:

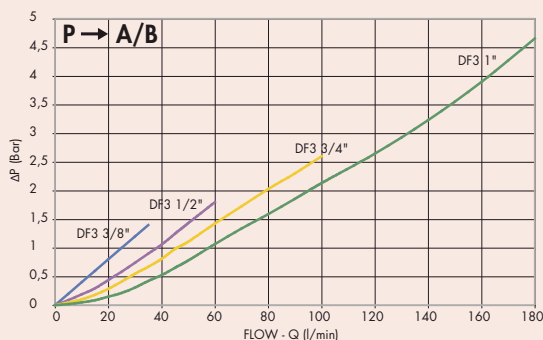
Connect P to the pressure flow, A and B to the ports of the hydraulic circuit where flow has to be diverted. With lever in position 1 the flow is connected towards port A; with lever in position 2, the flow is connected towards port B. With lever in central position ports P, A and B are all connected (open centre).

ON REQUEST

- Closed centre (CODE/CC)
- High pressure - up to 400 Bar (CODE/AP)

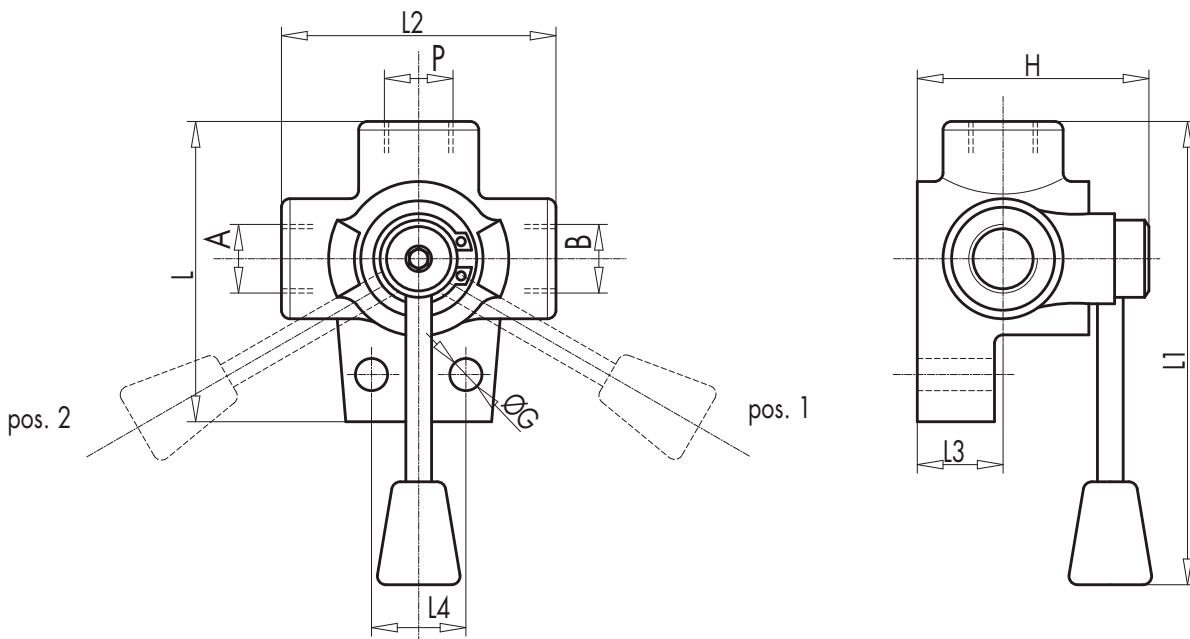
PERDITE DI CARICO PRESSURE DROPS CURVE

Temperatura olio: 50°C - Viscosità olio: 30 cSt
Oil temperature: 50°C - Oil viscosity: 30 cSt





| CODICE CODE | SIGLA TYPE | PORTATA MAX MAX FLOW Lt./min | PRESSIONE MAX MAX PRESSURE Bar |
|----------------|---------------|------------------------------------|--------------------------------------|
| V0880 | DF 3 VIE 3/8" | 35 | 250 |
| V0890 | DF 3 VIE 1/2" | 60 | 250 |
| V0900 | DF 3 VIE 3/4" | 100 | 250 |
| V0910 | DF 3 VIE 1" | 180 | 250 |



12

| CODICE CODE | SIGLA TYPE | A - B P | L | L1 | L2 | L3 | L4 | ØG | H | PESO WEIGHT |
|----------------|---------------|------------|-----|-----|----|----|----|-----|----|----------------|
| | | GAS | mm | mm | mm | mm | mm | mm | mm | Kg |
| V0880 | DF 3 VIE 3/8" | G 3/8" | 76 | 140 | 68 | 25 | 26 | 8,5 | 67 | 0,914 |
| V0890 | DF 3 VIE 1/2" | G 1/2" | 87 | 145 | 80 | 28 | 32 | 8,5 | 70 | 1,392 |
| V0900 | DF 3 VIE 3/4" | G 3/4" | 103 | 150 | 94 | 30 | 32 | 11 | 78 | 2,030 |
| V0910 | DF 3 VIE 1" | G 1" | 105 | 152 | 98 | 30 | 32 | 11 | 82 | 2,144 |