

K1P G



Fissaggio pompa: n. 2 viti M8,
coppia di serraggio $23 \pm 2,4$ Nm.

Монтаж насоса: двумя винтами М8 с
моментом затяжки $23 \pm 2,4$ Нм.

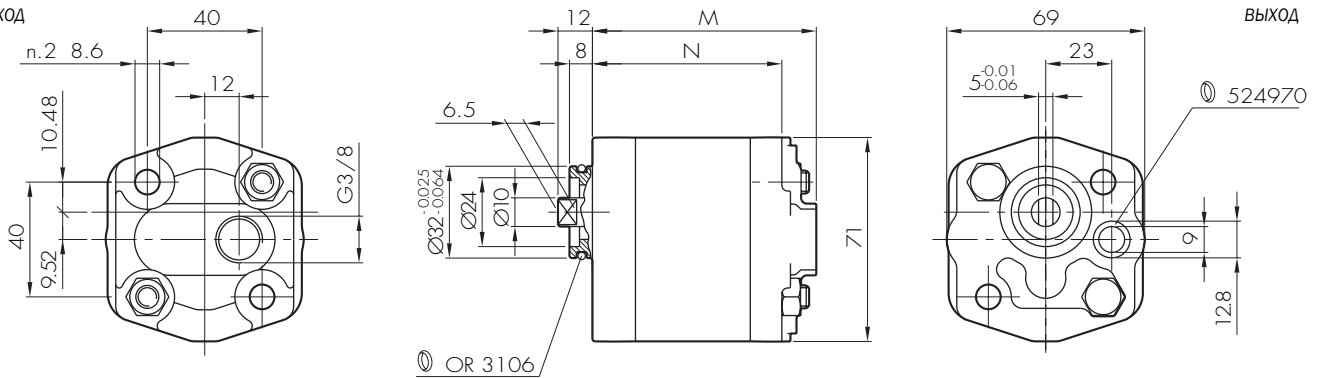
Modello Модель	Aspirazione Corpo (profondità utile) Входное канал в корпусе (длина резьбы)	Aspirazione coperchio (profondità utile) Входное канал в корпусе (длина резьбы)
"1/4x1/4" °	G1/4 (12 mm)	G1/4 (12 mm)
"1/4CORPO" °	G1/4 (12 mm)	G3/8 (12 mm)
"1/4FOND" °	-	G1/4 (12 mm)
"3/8x3/8" °°	G3/8 (12 mm)	G3/8 (12 mm)

° A richiesta, fino alla taglia 9,2
°° A richiesta, solo per taglia 11,5

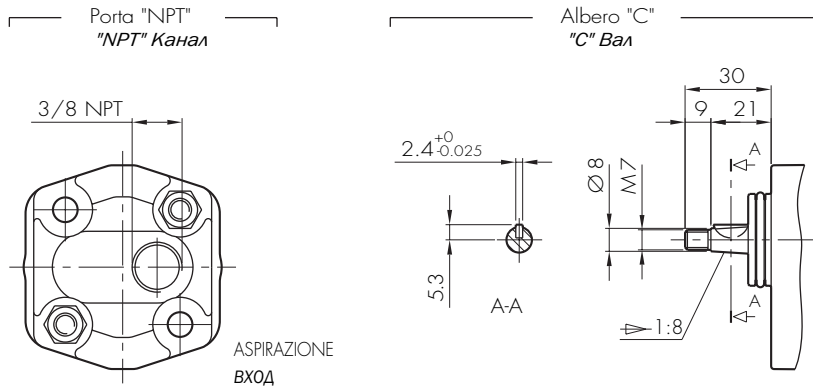
° По требованию вплоть до 9.2 размера;
°° По требованию только для 11.5 размера.

ASPIRAZIONE
ВХОД

MANDATA
ВЫХОД



Opzioni:
Варианты:



TIPO ТИП	CILINDRATA РАБОЧИЙ ОБЪЕМ	PORTATA _a 1500 giri/min ПОДАЧА при 1500 об/мин	PRESSIONI MASSIME МАКС. ДАВЛЕНИЕ			VELOCITÀ MASSIMA МАКС. СКОРОСТЬ	DIMENSIONI РАЗМЕРЫ	
			P ₁	P ₂	P ₃		M	N
	cm ³ /giro (см ³ /об)	litri/min (л/мин)	bar	bar	bar	giri/min (об/мин)	mm	mm
K1P D 1,6 G	1,1	1,6	230	250	270	6000	74	62
K1P D 2 G	1,3	2,0	230	250	270	6000	75	63
K1P D 2,5 G	1,6	2,4	230	250	270	6000	76	64
K1P D 3,3 G	2,1	3,2	230	250	270	6000	78	66
K1P D 4,2 G	2,7	4,0	230	250	270	6000	80	68
K1P D 5 G	3,2	4,8	210	230	250	5000	82	70
K1P D 5,8 G	3,7	5,6	210	230	250	4500	84	72
K1P D 6,7 G	4,2	6,4	210	230	250	4000	86	74
K1P D 7,5 G	4,8	7,2	190	210	230	3500	88	76
K1P D 9,2 G	5,8	8,7	190	210	230	3000	92	80
K1P D 11,5 G	8,0	11,9	160	180	200	2100	100	88