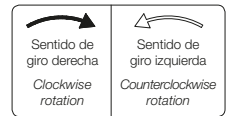
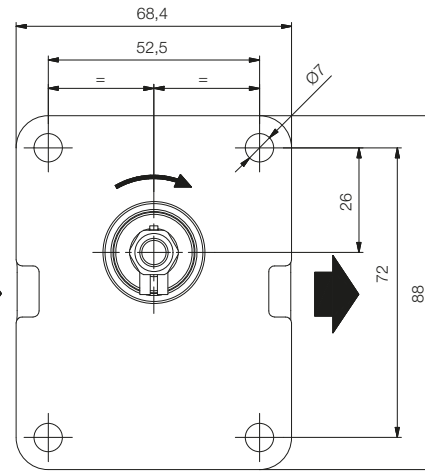
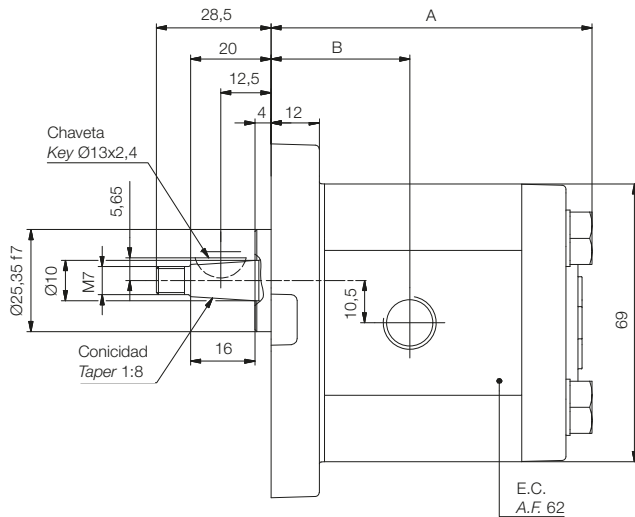


<b>Caudal bomba</b> <i>Pump flow rate</i>	L/min. 1500 R.P.M. (US. GPM 1500 RPM)	1,5 (0,40)	3 (0,79)	5 (1,32)	7,5 (1,98)	10 (2,64)
<b>Cilindrada</b> <i>Displacement</i>	cm <sup>3</sup> /v - cc/rev (in <sup>3</sup> /rev)	1 (0,06)	2 (0,12)	3,3 (0,20)	5 (0,31)	6,6 (0,40)
<b>Presión máx. continua en</b> <i>Cont. max. pressure</i>	bar (PSI)	275 (3990)		240 (3480)	185 (2685)	135 (1960)
<b>Presión máx. inter 5 seg. máx.</b> <i>Intermittent max. pressure</i>	bar (PSI)	300 (4350)		275 (3990)	200 (2900)	150 (2175)
<b>R.P.M. a presión continua</b> <i>R.P.M. at cont. pressure</i>		5.000		4.000	3.000	
<b>R.P.M. máximas</b> <i>Max. R.P.M.</i>		6.000		5.000	4.000	3.000
<b>Mínimas R.P.M. según presión</b> <i>Min. R.P.M. at given pressures</i>	100 bar (1450 PSI)	1.000		750	500	
	175 bar (2540 PSI)	1.500	1.250		1.000	—
	250 bar (3625 PSI)	2.000	1.750	1.500	—	—
	300 bar (4350 PSI)	3.000	2.000	—	—	—
<b>Aceite recomendado</b> <i>Fluid to be used</i>		ISO 6743 tipo HM, HV ó HG				
<b>Viscosidad</b> <i>Viscosity range</i>		ISO 3448 cat. VG32-VG46				
<b>Grado de limpieza del aceite</b> <i>Recommended fluid cleanliness</i>		19/16 s/. ISO 4406 ó RP70H				
<b>Temperatura de trabajo del aceite</b> <i>Oil temperature</i>		-20°C... +80°C -4°F... +176°F				
<b>Depresión máximo en aspiración</b> <i>Max. suction depression</i>		< 0,3 bar				

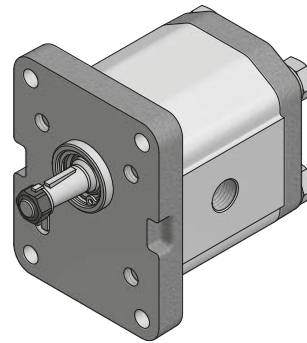
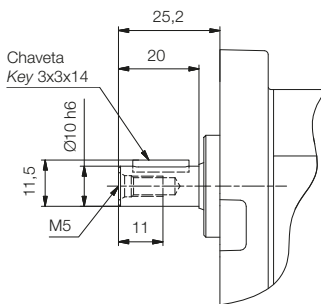
### Tapa tipo 10 / Front flange type 10



### Eje forma E / Shaft form E



### Eje forma C / Shaft form C



Referencia Reference	Cilindrada cm <sup>3</sup> /rev Displacement cm <sup>3</sup> /rev	A	B	Peso kg Weight kg
1L01,5D▲10R	1	67,8	31	1,38
1L03D▲10R	2	72,8	31	1,47
1L05D▲10R	3,3	79,8	34,5	1,55
1L07,5D▲10R	5	88,3	37,5	1,67
1L010D▲10R	6,6	96,8	42,8	1,79

▲ Forma de eje / Shaft form.

**NOTA:** Para dimensiones y tipos de tomas disponibles de bombas de giro derecha (D), izquierda (I) o reversible (R), consultar página 8.  
**NOTE:** For dimensions and available port types of clockwise (D), counterclockwise (I) or reversible (R) rotation pumps, see page 8.