
Крепление к баку - OIL TANK CONNECTION

B	Фланец с крышкой Flange with bayonet cap
C	Крепление под сварку (без отв.) Tang with welding (without holes)
G	G 3/4"

Фильтр. элемент сапуна - FILTERING ELEMENT

00	Без фильтрующего элемента Without
03	3 мкм
10	10 мкм

Прокладка (только для TA80B/C) - GASKET (only for TA80B e/& C)

0	Пробка (только крепление G) Cork (G connection only)
A	Вупа-N
B	Пробка (только крепление G) Cork

Исполнения - PERSONALIZATIONS

P01	Хромированная крышка с лого MP Chromated cover with MP logo
P02	Хромированная крышка без лого MP Neutral cover
P03	Черная крышка с лого MP (min 1000 шт.) MP logo - black painted (min. 1000 pcs)
P04	Черная крышка без лого MP (min 1000 шт.) Neutral cover - black painted (min. 1000 pcs)
Pxx	Лого по желанию заказчика (min. 1000 шт.) Customer personalizations (min. 1000 pcs)
P01 Стандартное исполнение - Standard version	

Заливная корзина (только для TA80B/C) - BASKET (only for TA80B e/& C)

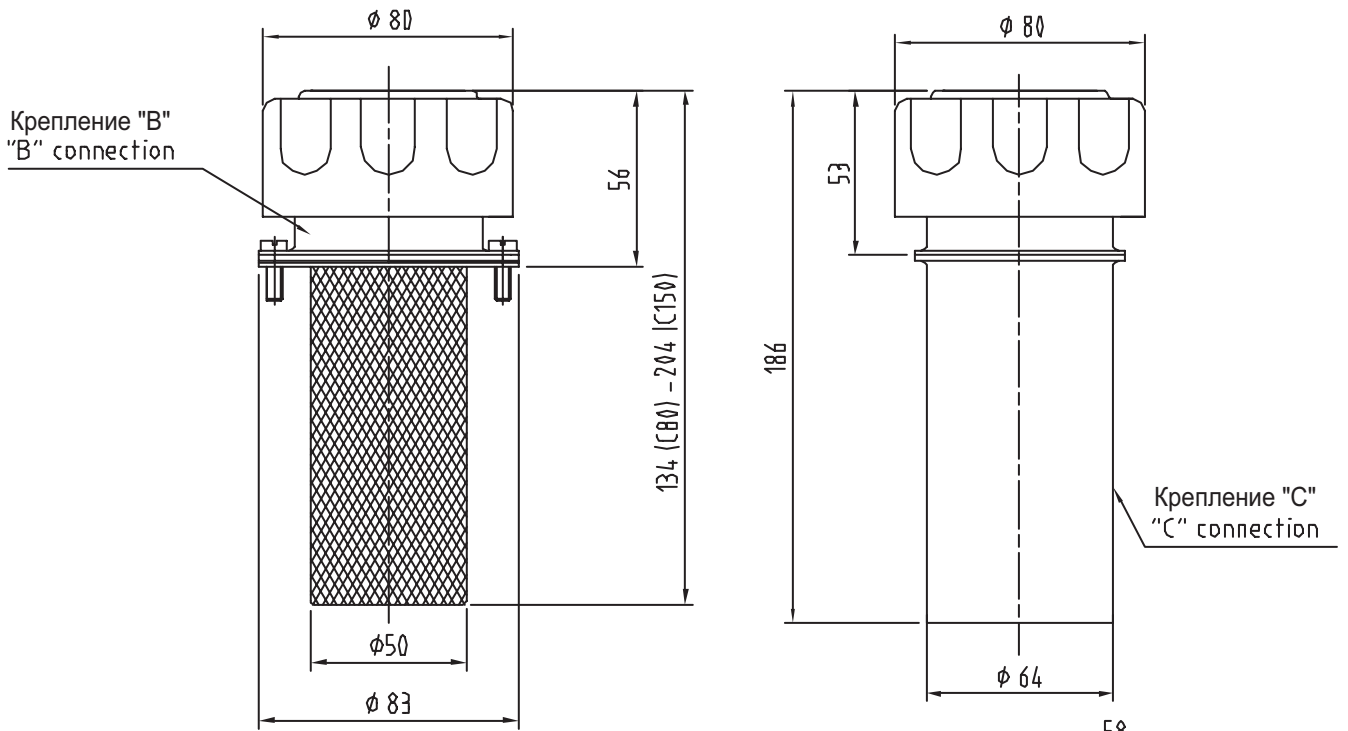
0	Без корзины - without basket
1	L=80 мм
2	L=150 мм

Исполнения (только для TA80B/C) - OPTIONS (only for TA80B e/& C)

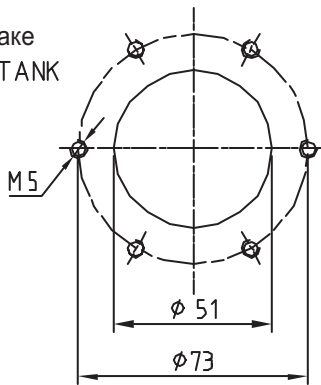
0	Стандартное Standard
L	Возможность установки пломбы With mounting latch

Клапан давления - PRESSURE VALVE

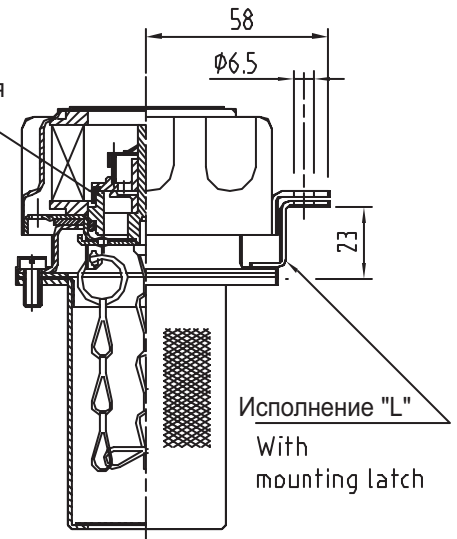
0	Без Without
1	0,3 бар
2	0,7 бар



Отверстия в баке
HOLES IN THE TANK



С клапаном давления
With pressure valve



Резьбовое подсоединение - THREAD CONNECTION

