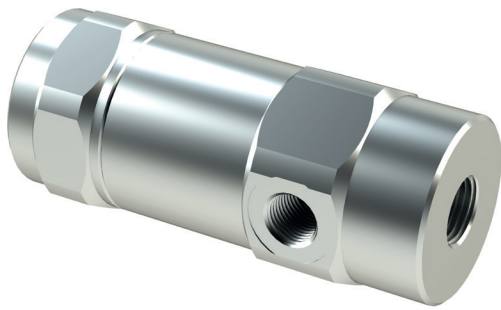
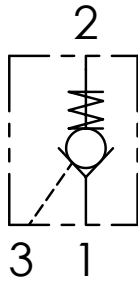


VRPE VALVOLE DI BLOCCO PILOTATE A SEMPLICE EFFETTO

SINGLE ACTING PILOT CHECK VALVES



SCHEMA IDRAULICO / HYDRAULIC CIRCUIT

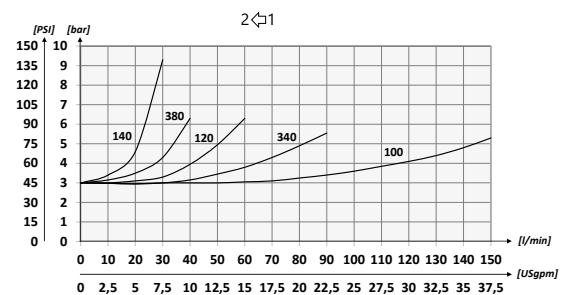
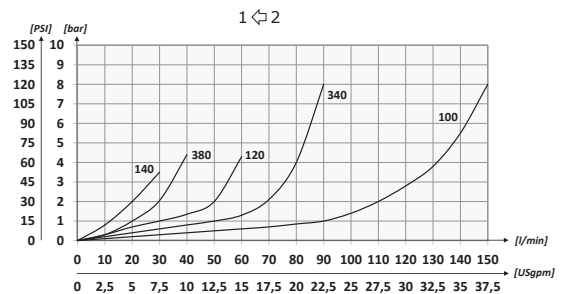


CODICE ORDINAZIONE
ORDERING CODE

01	02
VRPE	

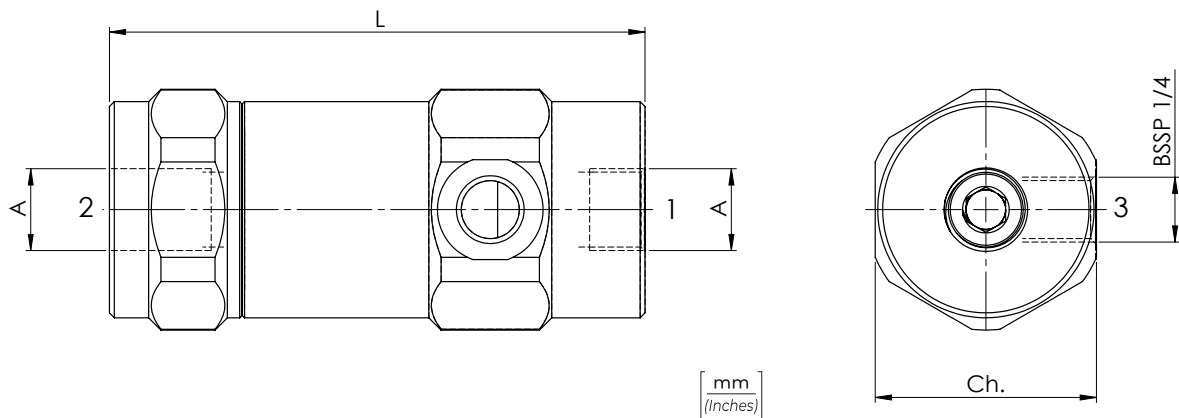
01	VALVOLE DI BLOCCO PILOTATE A SEMPLICE EFFETTO (SINGLE ACTING PILOT CHECK VALVES)	VRPE	
02	DIMENSIONE (SIZE)	BSPP 1/4	140
		BSPP 3/8	380
		BSPP 1/2	120
		BSPP 3/4	340
		BSPP 1	100

PERFORMANCES



DATI TECNICI / TECHNICAL DATA

Olío idraulico - Mineral oil	ISO 6743/4 (DIN 51524)
Viscosità olio - Oil viscosity	15-250 mm ² /s (15 to 250 cSt)
Classe di contaminazione max Max contamination index	ISO 4406:1999 Classe 19/17/14
Temperatura dell'olio - Oil temperature	-20°C +80°C -4°F +176°F
Temperatura ambiente - Environment temperature	-20°C +50°C -4°F +122°F
È indispensabile l'utilizzo di un filtro per proteggere la valvola (filtrazione consigliata 15 µm) It is necessary a filter use to protect the valve (advised filtration 15 µm)	
Trafilamento massimo Max leakage	0,25 cm ³ /min - 5 gocce/min 0,015 in ³ /min - 5 drops/min



CARATTERISTICHE TECNICHE / TECHNICAL CHARACTERISTICS

TIPO TYPE	A	PORTATA MAX (l/min) MAX FLOW (USgpm)	PRESSIONE MAX (bar) MAX PRESSURE (PSI)	L	C	PESO APPROX (kg) APPROX WEIGHT (lbt)	RAPPORTO DI PILOTAGGIO PILOT RATIO
VRPE140	BSPP 1/4	25 (6.6)	350 (5075)	96 (3.78)	40 (1.57)	0,84 (1.85)	1:5.3
VRPE380	BSPP 3/8	40 (10.6)		109 (4.29)	45 (1.77)	1,14 (2.51)	1:4.4
VRPE120	BSPP 1/2	60 (15.9)		122 (4.80)		1,24 (2.73)	1:4.2
VRPE340	BSPP 3/4	100 (26.4)	300 (4350)	132 (5.20)	55 (2.17)	1,87 (4.12)	1:4
VRPE100	BSPP 1	150 (39.6)		166 (6.54)	65 (2.56)	3,22 (7.10)	1:4.1